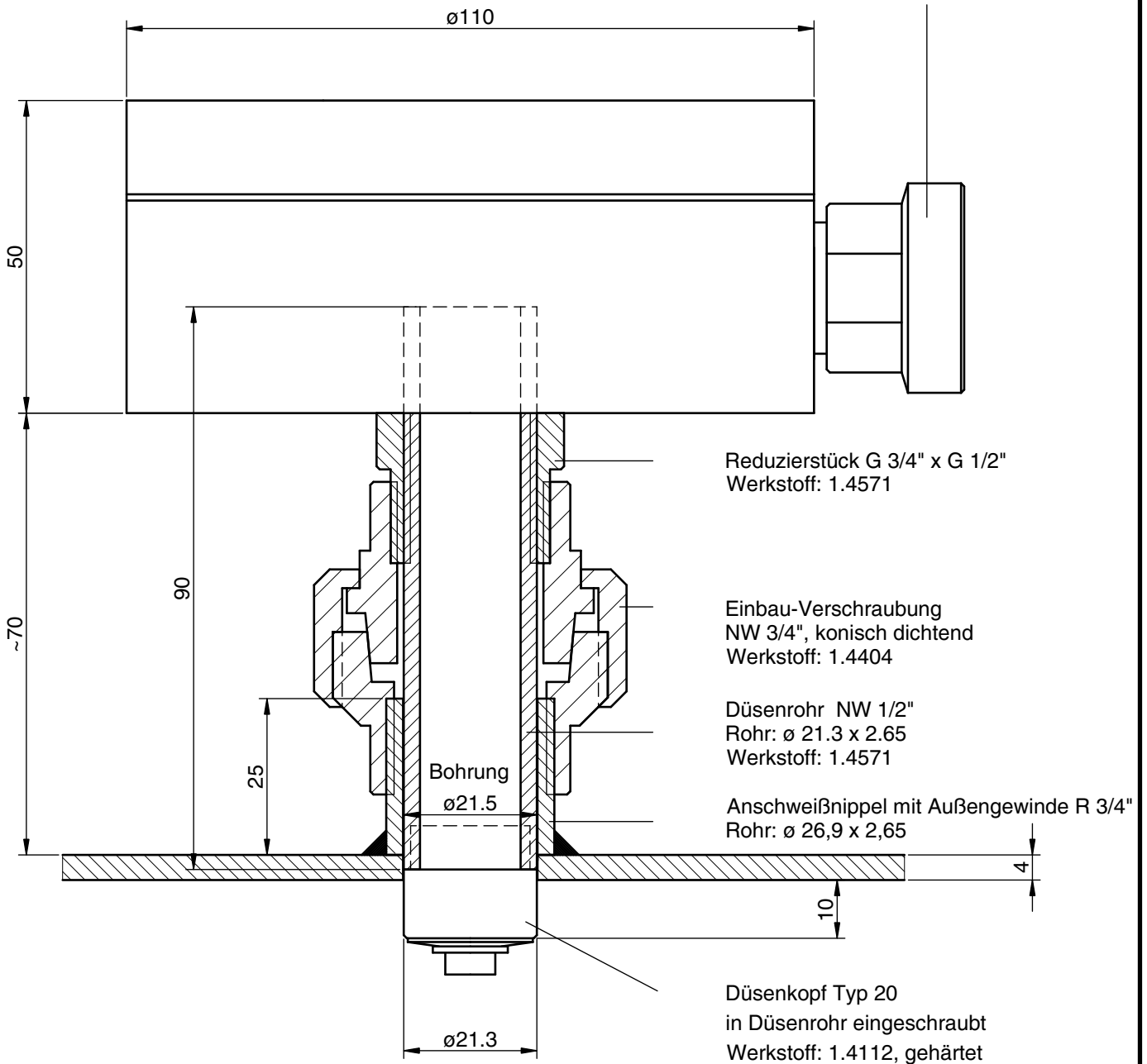


Luftanschluß-Kupplung  
 NW 1/2", konisch dichtend  
 Werkstoff: 1.4404



M 1:1

Zust.	Änderung	Datum	Name	Objekt: Pulsor Typ 100 mit Impulsdüse Typ 20L09 und Anschweißnippel R 3/4" x 25 mm Silowand: 4 mm	
Rev. 0		22.01.2015	Jens Albrecht		
<b>ALBRECHT</b> <b>Ingenieurbüro GmbH</b>				Zeichnungsnummer: <b>20L09_25_4</b>	Blatt: 1/1

Mangenberger Str. 33 , D-42655 Solingen  
 Telefon: 0212-16393 , Telefax: 0212-201644  
 E-mail: albrecht@albrecht-pulsoren.de  
 URL: http://www.albrecht-pulsoren.de