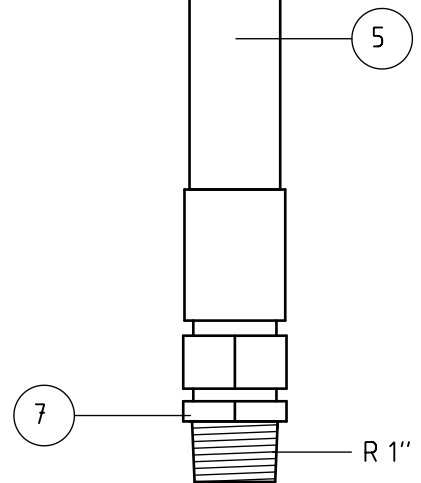


- ① Rohrdoppelnippel
R 1" x 35, Stahl verzinkt
- ② Luftanschluß-Kupplung
NW 1", +GF+ Nr. 341, TG verzinkt
- ④ Einschraubverschraubung
28L-G1", Stahl verzinkt
- ⑤ Anschlußschlauch, Typ 1SC
DN 25 x 1100, DKOL28
- ⑥ Elektro-Steuerventil 1"
Fabr. Buschjost Nr. 8296400
- ⑦ Einschraubverschraubung
28L-R1", Stahl verzinkt



Druckluftversorgung
p = 6 bar, NW25

M 1:3

Zust.	Änderung	Datum	Name	Objekt: Druckluftanschluss - Pulsor 300 Elektro-Steuerventil Typ 300 Anschlußschlauch Typ 300		
Rev. 0		07.12.2016	Jens Albrecht			
ALBRECHT Ingenieurbüro GmbH				Mangenberger Str. 33 , D-42655 Solingen Telefon: 0212-16393 , Telefax: 0212-201644 E-mail: albrecht@albrecht-pulsoren.de URL: http://www.albrecht-pulsoren.de	Zeichnungsnummer: 300-E-BJ	Blatt: 1/1